

Lavado de vajilla  
Zona de secado grande con puerta  
para lavavajillas Rack Type  
green&clean Dual Rinse

ARTÍCULO # \_\_\_\_\_

MODELO # \_\_\_\_\_

NOMBRE # \_\_\_\_\_

SIS # \_\_\_\_\_

AIA # \_\_\_\_\_



535098 (NLDDRE5)

Zona de secado grande  
con puerta para lavavajillas  
Rack Type green&clean  
Dual Rinse

## Descripción

### Artículo No.

Unidad de secado grande Electrolux apta para instalarse con lavavajillas Rack Type green&clean Dual Rinse Electrolux. El módulo de secado aprovecha el aire interior y exterior para proporcionar buenos resultados de secado sin consumir mucha energía. La puerta con aislamiento facilita el acceso, preserva el calor y asegura un funcionamiento silencioso. Fabricado en acero inoxidable AISI 304. Adecuado para cualquier dirección de avance del lavavajillas gracias a la fácil reversibilidad in situ. Totalmente preparado para conectarse a lavavajillas Rack Type green&clean Dual Rinse Electrolux sin cambiar nada.

## Características técnicas

- Control electrónico para optimizar los resultados de secado.
- La zona de secado elimina cualquier trazo de agua de la vajilla a través de un ventilador potenciado que extrae el aire seco del exterior mezclándolo con el aire interno, enfriando suficientemente la temperatura de los platos secos para un seguro manejo.
- Protección contra chorros de agua IP25, objetos sólidos y pequeños animales (mayores de 6 mm).
- La dirección de entrada de los cestos puede ser desde la izquierda a la derecha o desde la derecha a la izquierda.
- La puerta grande de inspección permite un acceso total a el área interna. La puerta está aislada con espuma inyectada que proporciona más solidez y reduce el ruido y la pérdida de calor.
- Patas regulables para un acceso completo para la limpieza por debajo de la máquina.
- Unidad para instalar entre el lavavajillas Rack Type Dual Rinse y el sistema de manipulación.

## Construcción

- La cámara está embutida y tiene esquinas redondeadas sin tubería interna para evitar la acumulación de restos de comida.
- Todos los componentes principales están hechos en acero inoxidable anticorrosivo AISI 304: cámara interna, paneles externos laterales y frontal, puerta y sistema de transporte del cesto.
- El concepto de modularidad de la unidad facilita la conexión a un lavavajillas Rack Type Dual Rinse sin cambiar nada, incluidas las conexiones de energía, toma de agua, desagüe, detergente y abrillantador.

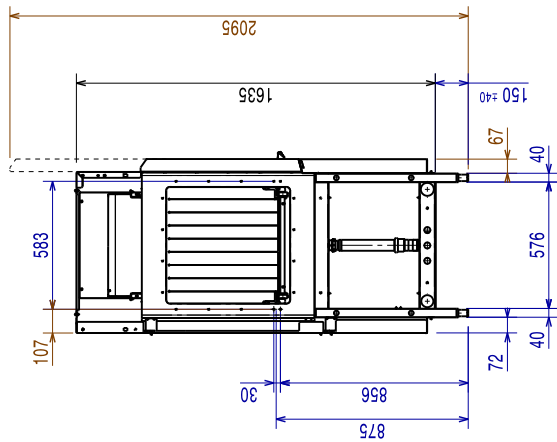
Aprobación: \_\_\_\_\_



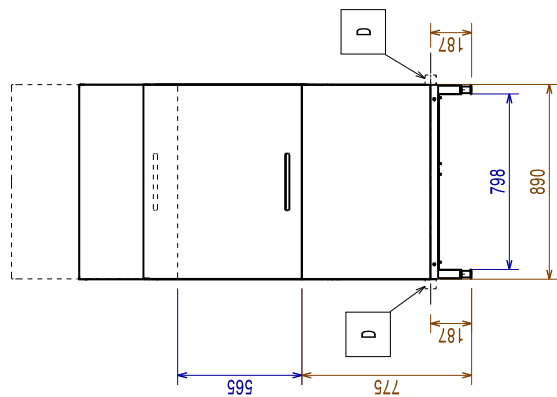
**Electrolux**  
PROFESSIONAL

Lavado de vajilla  
Zona de secado grande con puerta para  
lavavajillas Rack Type green&clean Dual Rinse

Alzado

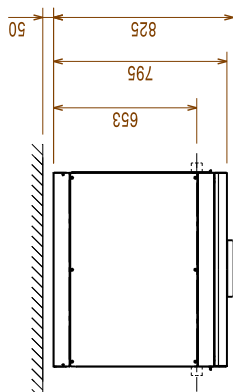


Lateral



- D = Desagüe
- EI = Conexión eléctrica (energía)
- EO = Salida de electricidad
- EQ = Tornillo equipotencial
- ES = Señal eléctrico IN/OUT
- U = Puerto USB

Planta



### Eléctrico

Suministro de voltaje

380-415 V/3N ph/50/60 Hz

535098 (NLDDRE5)

Potencia instalada por defecto\*

8.5 kW

Resistencias de secado:

8.25kW

Potencia del ventilador de secado:

0.19kW

### Info

Flujo de aire de secado: 750m<sup>3</sup>/h

Temperatura del aire de secado:

70°C

Dimensiones externas, ancho

890 mm

Dimensiones externas, fondo

825 mm

Solo con fines de transporte, la profundidad puede reducirse a 795 mm quitando el tirador de la puerta.

Dimensiones externas, alto

1785 mm

Peso neto

116 kg

Peso del paquete

137 kg

Alto del paquete:

2030 mm

Ancho del paquete:

910 mm

Fondo del paquete:

1030 mm

Volumen del paquete

1.9 m<sup>3</sup>

Norma de referencia empleada para medir el ruido: IEC60335-2-58, anexo AA.

### Sostenibilidad

Nivel de ruido

<62 dBA



Lavado de vajilla  
Zona de secado grande con puerta para lavavajillas Rack Type  
green&clean Dual Rinse  
La Empresa se reserva el derecho de modificar especificaciones sin previo aviso